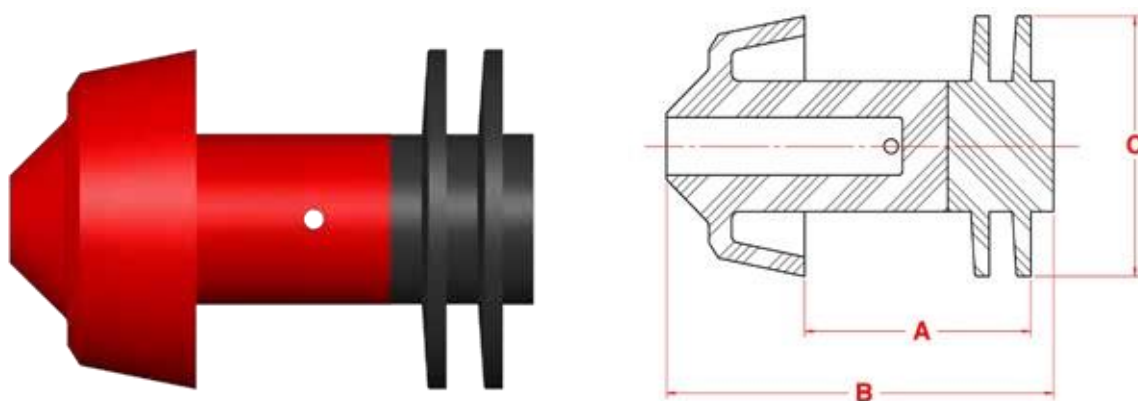


УРЕТАНОВЫЕ

СКРЕБКИ ДЛЯ СОЗДАНИЯ ПЛЕНКИ - цельнолитые 3-12" (76-305 мм)

Apache Pipeline Products представляет новое дополнение к нашей линейке трубопроводных продуктов мирового класса. Наш новый дизайн гарантирует соблюдение самых высоких стандартов Apache Pipeline Products для оптимизации технического обслуживания Вашего трубопровода.

Уникальная конструкция нашего нового двойного скребка Hurricane FP имеет передний полый цилиндр с двумя боковыми отверстиями в середине цилиндра. Это позволяет ингибитору проходить к передней части скребка и выходить через боковые отверстия. Затем ингибитор удерживается между ведущей манжетой твердостью 86 по дюрометру и двумя задними уплотняющими дисками твердостью 62 по дюрометру, позволяя скребку оставлять за собой пленку ингибитора на стенке трубопровода.



| Размер | A | B | C | Вес | Артикул |
|--------|-------|-------|-------|-----|------------|
| 3" | 2.56 | 4.86 | 3.41 | 1 | 74-0462-03 |
| 4" | 3.63 | 6.22 | 4.40 | 2 | 74-0462-04 |
| 6" | 5.41 | 8.74 | 6.51 | 4 | 74-0462-06 |
| 8" | 7.59 | 11.77 | 8.54 | 1 | 74-0462-08 |
| 10" | 9.60 | 14.16 | 10.60 | 2 | 74-0462-10 |
| 12" | 10.10 | 15.40 | 12.56 | 3 | 74-0462-12 |